

“ ”

“ ”

« 08 » 2019 .

« »

“ ”

# ***БИЗНЕС ПЛАН*** ***на 2019 год***



*Handwritten signatures in blue ink, including the name 'Kecelj' and other illegible signatures, with dots indicating the positions of the signatories.*

2019 .

1. ( ) .

2. :

2.1. , ;

2.2. ;

2.3. ;

2.3.1. ;

2.4. ,

3. ( ) .

4. .

4.1. ,

4.1.2. ;

4.1.3. ;

4.2. , ;

4.3.

5. :

5.1. , , ;

5.1.1. , ;

5.1.2. ,

5.2. ;

5.3. , , ;

6. :

6.1. ,

6.2. , ( ) ;

7. :

7.1. ;

7.2. ;

7.2.1. ;

7.2.2. . 9000

7.2.4. ;

8. :

8.1. ;

8.2. ;

9. - ( - )

1. ;

2. - ;

3. , 2019 ;

4. ;

5. 2019 ;

6. ,

7. 2019

;

8.  
;  
9. ;  
10. ;  
11. 2019 ;  
12. 2019 ;  
13.  
14. , ;  
15. ;  
16. ;  
17. ;  
18. ,  
07, 08, 09;  
19. « » ,  
;  
20. 2019 . ;  
21. 2019 . ;  
22. 2019 .  
23. 2019 .  
24. ;  
25. ;  
26. ;  
27.  
28. 2019 . ;  
29. 2019-2025 . .  
30. 2019

1. ( ).

« » 2019 .

, , - , ,  
« » , .

, , - , ,

- , ,
- ;
- ;
- ;
- , ;
- ;
- ;
- , ;
- ;
- , ;

( ), ( ).

2.1. 2. , .

: «  
»  
:  
: 150703, . 87  
/ : (8-373) 543-04-39, :(8-373) 543-04-43  
:

09.07.2014 .

1749  
: 20210000904277616001  
« »  
: 00531  
: 204651678  
:

- « »  
 ( ) .

13 2015  
 24 2015 4720 « ».

( 1)

- ;
- , ;
- ;
- ;
- ;
- ;
- 

**2.2.**

2018	88	110,7%,	97,392
2019	127,8%.		90,0
2019		114,0 . 3.	
82 781,7	2018	92,6%.	:
-	90	82 174,3	
-	114 3	464,3	
- ( )		143,1	
	2019		82 763,8
15 981,6	7 669,5	66 782,3	
	6 130,9 . . (	21)	6 876,6

**2.3.**

2018	64 946,1	125,4%	51 806,9
	129,1%.		

2018	( , )		
67 381,0 . ,	52 370,4 . ,		
	22,3 %,		
( , )	15 010,6		
2018	11 704,8 . , :		
1044,4 . -			
1487,1 . -			
9 173,4 . -			
	2018 293,8 . .		
3 599,5 . .			
	28,9 . ,		2 755,1
2018			873,3 . ,
506,154 . .			
	01.01.2019		23 364,5 . ,
7 447,4 .			
	01.01.2019		
1 329,7 . ,	6,9		
	01.01.2019		1 347,8 .
			9 395,4 . .
01.01.2019			12 614,5 . ,
:	2 916,8 . ,		1 613,6 . ,
	- 506,1 . ,		- 7 385,0 .
	- 192,9 . .		
	01.01.2019		10 750,0
	8 150,3 . .		
	- 278,2 . ,		
	- 1106,0 . ,		
			- 578,9 . ,
	01.01.2019		- 348,4

**2.3.1.**

207 ,

28 2015

( ) « » 2019 .

(

- ). 2019

«

« ».

			( )
1.		13,0	0,05
2.		13,0	0,2
3.		20,0	0,8
4.		13,0	90
5.		13,0	90
6.	( )	15,0	0,8
7.			
8.	( % )	13,0	7,0
:		<b>100</b>	

2.4.



**3.** ( )

1971 « » 1935 . 1964  
- « » ,

1958  
1956

1953

45,5 . /

100% 2 5.  
1964

2003-2004

91

30.05.1997

«

»

«

«

»

06.05.2014

-370

-

-

«

».

-2 916 798 000,0

972 266

964 451

7 815

3 000

685 836 . (70,54%)

243 110 . (25%)

43 320 . (4,46 %)  
)

«

»

(

**4.**

**4.1.**

Ts 19200090-01:2013.

«

»

,



			<b>1</b>		<b>2-</b>	
	.	.	.	.	.	.
1. , %	18±1	18±1	13±1	13±1	11±1	11±1
2. , %.	1,5±0,5	1,5±0,5	1,5±0,5	1,5±0,5	1,5±0,5	1,5±0,5
3. ,% ..	50	50	50	50	50	50
4. %,	5,0	5,0	5,0	5,0	5,0	5,0
5. :						
- 1 , %,	15		15		15	
- 1 - 4 , %,	70		70		70	
- 6 , %,	1,0	1,0	1,0	1,0	1,0	1,0
6. 2 5, %,	0,5	0,5	0,5	0,5	0,5	0,5
7. , ,	1,5	1,5	1,5	1,5	1,5	1,5
8. , %	100	100	100	100	100	100

2 5 18±1%



14-19,5%

P2O5.

( ( ) ,

2-4 )

P2O5

1,5 %

10

( )

±1 kg.

50 kg

( 5583-78)

		I	II	III	
1	%,	99,7	99,5	99,2	99,5
2	20 <sup>0</sup> 760 / <sup>3</sup> ,	0,07	0,07	0,07	
3	,%				0,01
4					.3.6
5					.3.7 5583-78
6	-	-//-			.3.8 5583-78
7					



1. :

99,2

2.

0,005 / <sup>3</sup>.

#### 4.1.2.

2 5 18±1%

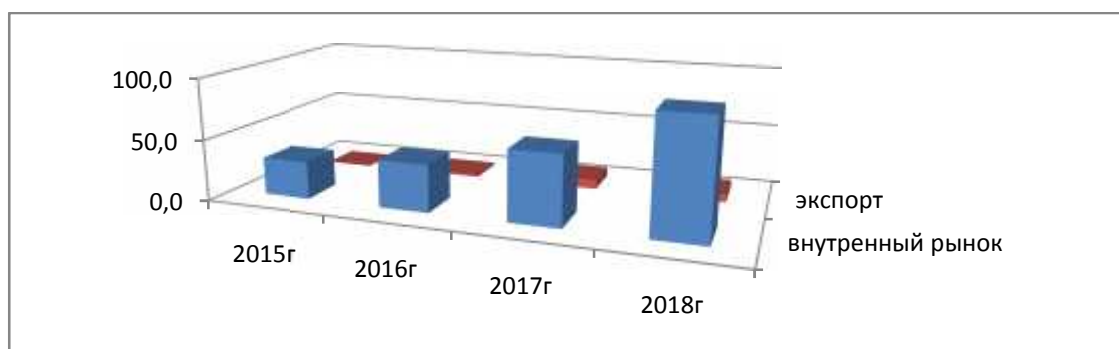
#### 4.1.3.

#### 4.2.

#### 4.3.

2019

		2016	2017	2018	2019
1		38625	56902	93610	90000
2		2048	7636	6922	0
	\$	245,8	873,2	784,3	0



5.1. 5. ;

« O'z DSt 2825:2014 »

/		
1.	( 2 5), %	26,0
2.	( 2), %,	3,0
3.	Fe <sub>2</sub> O <sub>3</sub> , FeO), %, (Al <sub>2</sub> O <sub>3</sub> ,	1,8
4.	, %, ,	1,0
5.	016 6613, %, ,	50,0

-53 %, Mg -1,2 % .

2184-2013

, « - »

		1-	1-	2-	1-	-	-	-		
1	( SO <sub>4</sub> ), %	92,5 - 94,0		92,5					-	-
2	(SO <sub>3</sub> ), %,	-	-	-	-	24	24	19	-	-
3	(F ), %, ,	0,006	0,015	0,02	0,1	0,007	0,01	-	0,05	0,2
4	, %, ,	0,02	0,03	0,05	-	0,02	0,03		0,3	0,4
5	(N <sub>2</sub> 3), %, ,	0,00005	0,0001			0,0002	0,0005		0,05	0,01
6	, %, -									
7	%, ( s),	0,00008	0,0001			0,00008	0,0001			
8	(Cl), %, ,	0,0001	0,0005							
9	%, (Pb),	0,001	0,01				0,0001			
10										
11	<sup>3</sup> , ,	1	2	6						

1.	(NH <sub>3</sub> ), %, ,	99,9	99,6 -	99,6 -
2.	, %, ,	-	82,0	82,0
3.	, %, ( )	-	0,2-0,4 -	0,2-0,4 -
4.	, / <sup>3</sup> ,	2,0	2,0	8,0
5.	, / <sup>3</sup> ,	1,0	1,0	2,0
6.	, / ,	-	0,5	-
7.	, / ,	-	30,0±10	-

5.1.1.

, .

:

- - ;
- - ;
- « - » - ;
- « » - ;
- « - » - .

5.2.

, , , ;

			2019	
1			66 500,0	
2			1 980,0	« » « - »
3			41 000,	« - » " " »

5.3.

;

,

.

35 ; 6 . « » 110 ;  
4440,0 / 7000 / .

-II с 6 , 110/35/6. -I

3,25 / .

1,85 /

2000 . 3/ .

1500 . 3/

« »

640 3/ ,  
1590 3/ ,

490 3/ ,  
1490 3/ .

-16 ,

1000 . 6,8 .

**6.**

**6.1.1.**

;

1935

1971-1972

6322 . 2

-2

1954-1956

**6.1.2.**

( )

31.12.2001 . 491 «

» I-

( NIDI)

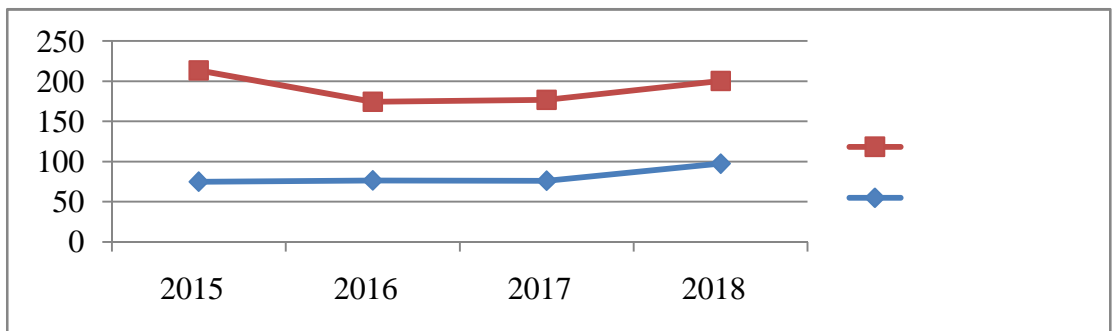
( )

“ ”

**7.**

**7.1.**

			2015 .	2016 .	2017 .	2018
	.	250,0	75,045	76,638	76,227	97,392
	%		30,0	30,6	30,4	38,9
	3	240,0	138,3	97,9	100,6	103,0
	%		57,6	40,8	41,9	162,1



**7.2.**

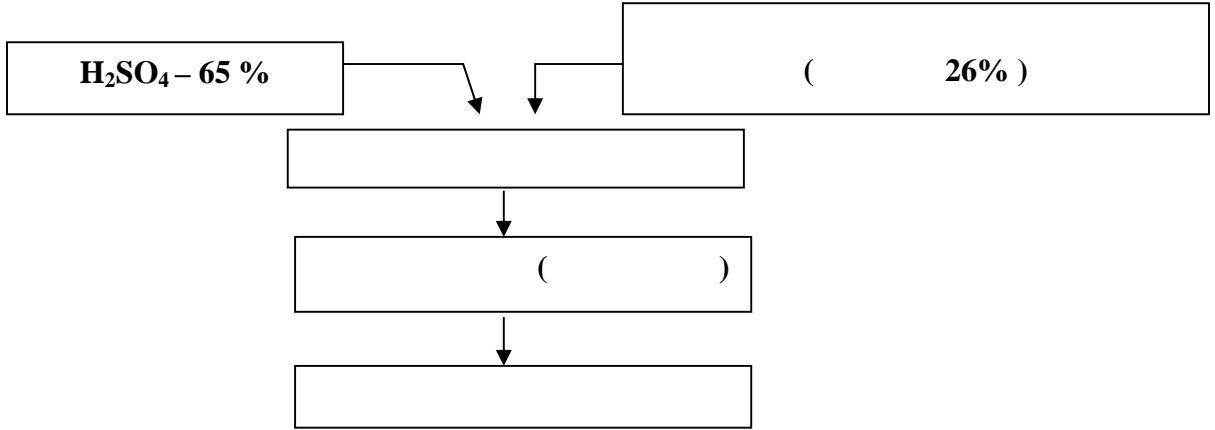
**7.2.1.**

- 1)
- 2)

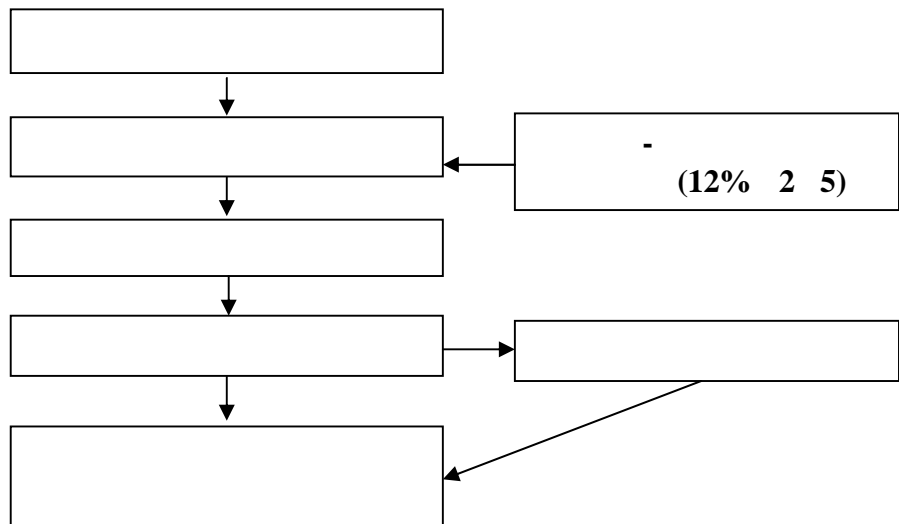
;

- 3) ;
- 4) ( ) ;
- 5) ;
- 6) ( ) 3÷5 .

3 .  $8^{00}$   $16^{00}$ ,  
 $16^{00}$   $24^{00}$   
 $24^{00}$   $8^{00}$  .



- 1. ;
- 2. ;
- 3. ;
- 4. .

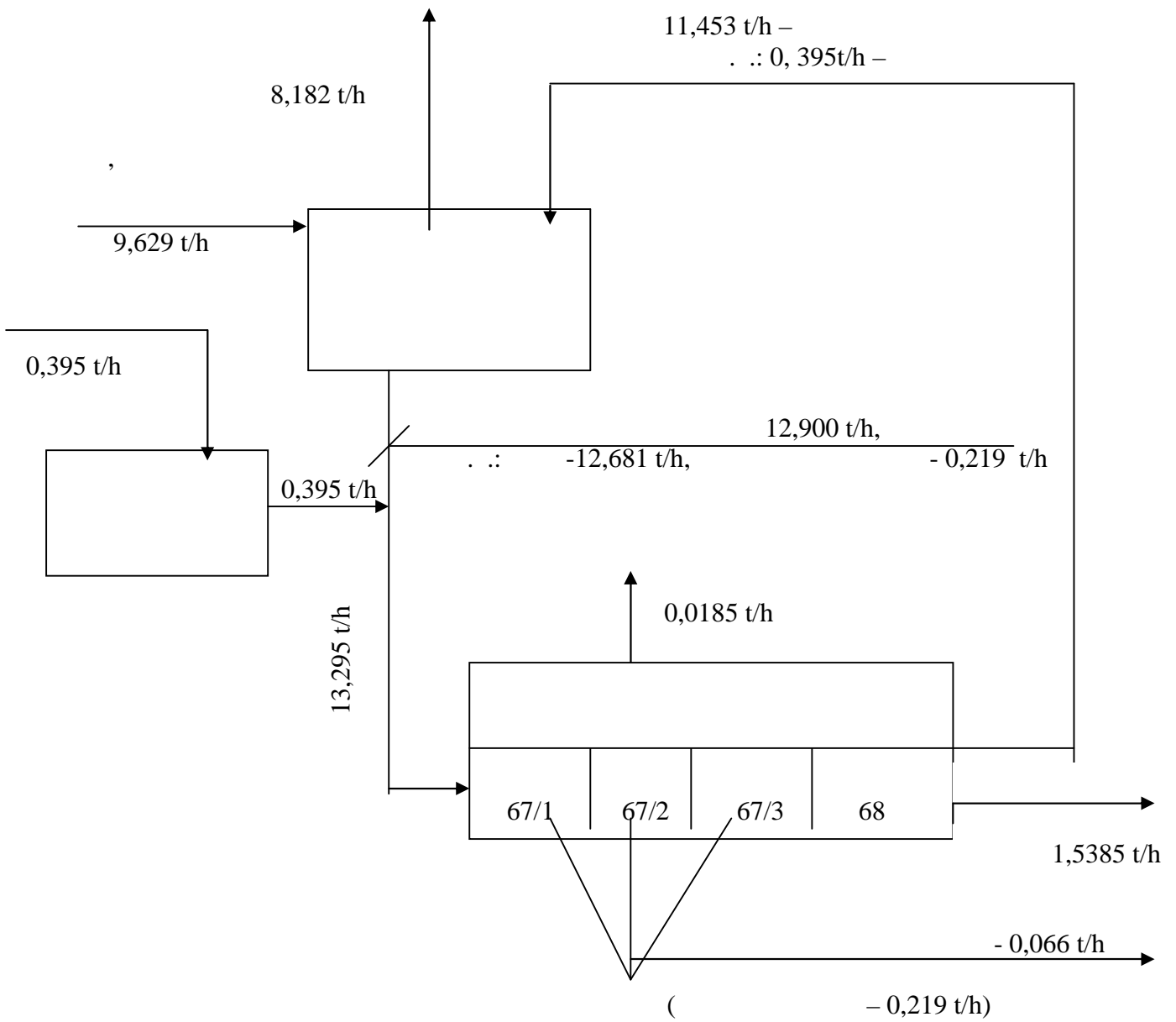


7.2.2.

, , , , , .



( )



7.2.3.

9000

ISO9001.

ISO 9001 2008  
 17 2007  
 «DQUS QUALITY SYUSTEMS»

9001:2000

04.008.0008

« ».

**7.2.4.**

, ;

62 ,

65-70%.

15.07.2018

04.08.2018

1.

-

-

-

-

-

-

-

-

2.

-

-

-

-

-

-

-

3.

-

- 1 694,1

2019

.( )

8. \_\_\_\_\_.

8.1. \_\_\_\_\_ ;

01.01.2019

343,

409,

66 .

\_\_\_\_\_ :

	01.01.18 .		01.01.19 .	
		%		%
( )	241	61,6	253	61,7
( )	77	19,7	78	18,6
	28	7,2	28	6,7
	45	11,5	50	11,0
<b>:</b>	<b>391</b>	<b>100</b>	<b>409</b>	<b>100</b>

\_\_\_\_\_ :

	01.01.2018 .			01.1.2019 .		
					-	
-	174	117	12	176	132	13
	2	2	5	2	2	5
-	2	3	1	2	3	1
	3	12	13	3	12	13
	6	11	28	6	11	28
<b>:</b>	<b>204</b>	<b>155</b>	<b>58</b>	<b>189</b>	<b>160</b>	<b>60</b>

8.2.

;

2019

.

413.

480

,

61 ,

35 ,

6 ,

167 ,

211 .

2019

369

7 382,4

( 4)

9.

2019-2025 .

25.10.2018

-3983 «

”

«

» 70,0

15

2

8

2019

,

70,0

95,54%

4,3

Indorama Holdings BV

95,54%

“

”

**Основные финансово-экономические показатели и темпы экономического роста на 2019 год**

№	Показатели	Ед. изм	2017г. (факт.)	2018г. (факт.)	Темп роста к 2017 году, %	Прогноз на 2019г.	Темп роста к 2018 году, %
1	Объем товарной продукции	тыс сум	29 511 426	64 946 090	129,1	82 781 740	92,6
	- в действующих ценах	тыс сум	29 511 426	64 946 090	X	82 781 740	X
	- в сопоставимых ценах на 01.01.19 г.	тыс сум	31 360 614	40 472 731	129,1	79 735 983	92,6
2	Объем товаров народного потребления	тыс сум	908 193	0	0,0	0	0,0
3	объем платных услуг	тыс сум	108 381	190 747	176,0	143 103	75,0
4	Основная номенклатура:						
	Аммонизированный суперфосфат	тыс сум	29 191 956	64 549 332	221,1	82 174 287	92,6
	Кислород газообразный	тыс сум	211 089	206 011	97,6	464 351	116,8
5	Объем экспорта	тыс.долл.	873	784	89,8	0	0,0
	в том числе:	тыс.сум	5 049 399	6 402 285	126,8	0	0,0
6	Чистая прибыль	тыс.сум	5 252	506 154	9 637,4	6 130 896	1 211,3

## Перечень инвестиционных проектах, реализуемых в 2019 году

млн долл

№	Наименование инициаторов и проектов	Проектная мощность	Сроки реализации	Общая стоимость проекта	Ожидаемый остаток на 01.01.2020г.	Прогноз освоения на 2019 год			
						всего	в том числе по источникам финансирования		
							собственные средства	прямые иностранные инвестиции и кредиты	прочие
<u>1</u>	<u>2</u>	<u>3</u>	<u>4</u>	<u>5</u>	<u>6</u>	<u>7</u>	<u>8</u>	<u>9</u>	
	Модернизация и расширение мощностей АО «Кукон суперфосфат» с увеличением мощности производства суперфосфата. Обеспечение увеличения производства аммонизированного суперфосфата в объеме 175 тыс. тн. в год (1-этап)	175,0 тыс тонн	<u>2019-2021 год</u>	30,0	17,7	12,3		12,3	
	Модернизация и расширение мощностей АО «Кукон суперфосфат» с увеличением мощности производства суперфосфата. Обеспечение увеличения производства аммонизированного суперфосфата в объеме 175 тыс. тн. в год (2-этап)	350,0 тыс тонн	<u>2022-2024 год</u>	40,0					
	<b>Всего</b>			<b>70,0</b>		<b>12,3</b>			



**Анализ показателей производства и численности работников  
за период 2016-2019 годы**

Наименование показателя	Ед. изм.	2016 г.	2017 г.	2018г.	2019г. прогноз
<b>Объём товарной продукции</b>	млн. сум	29511,4	30 524,3	64 946,1	82 781,7
<b>Производство основных видов продукции:</b>					
Суперфосфат аммонизированный	тыс.тн	76,227	76,638	97,392	90,00
Кислород газообразный	тыс.м3	99,612	97,861	99,612	114,0
<b>Выручка от реализации продукции</b>	млн. сум	16 864,8	27 372,3	67 381,0	82 763,9
<b>Среднесписочная численность работников всего</b>	<b>ед.</b>	<b>336</b>	<b>326</b>	<b>344</b>	<b>370</b>
в т.ч. руководители	ед.	50,0	50,0	48,0	54,0
специалисты	ед.	27,0	24,0	25,0	22,0
технический персонал	ед.	4,0	4,0	3,0	5,0
обслуживающий	ед.	78,0	76,0	71,0	69,0
производственный персонал	ед.	177,0	172,0	197,0	220,0
<b>Фонд оплаты труда, всего</b>	<b>млн. сум</b>	<b>2568,3</b>	<b>3151,0</b>	<b>4945,8</b>	<b>5906,0</b>
в т.ч. руководители	млн. сум	291,4	713,1	1 283,0	1 484,9
специалисты	млн. сум	187,6	300,9	357,2	360,0
технический персонал	млн. сум	26,8	41,3	61,2	53,5
обслуживающий	млн. сум	488,4	546,2	755,7	889,7
производственный персонал	млн. сум	1 574,1	1 549,5	2 488,7	3 117,8
<b>Среднемесячная заработная плата</b>	<b>тыс. сум</b>	<b>7643,8</b>	<b>9665,5</b>	<b>14377,4</b>	<b>15962,1</b>
в т.ч. руководители	тыс. сум	5827,8	14262,0	26729,6	27498,4
специалисты	тыс. сум	6948,8	12537,9	14289,7	16364,3
технический персонал	тыс. сум	6696,0	10325,0	20405,0	10706,7
обслуживающий	тыс. сум	6261,3	7186,9	10643,1	12894,8
производственный персонал	тыс. сум	8893,4	9008,5	12632,9	14171,6
<b>Показатель производительности труда</b>	<b>тыс.сум/ ед.</b>	<b>87831,6</b>	<b>93632,8</b>	<b>188796,8</b>	<b>223734,4</b>
<b>Чистая прибыль</b>	млн. сум	4,5	5,3	506,2	6 130,9
<b>Прибыль на 1 работника</b>	тыс.сум	13,3	16,1	1 471,4	16 570,0



**Прогноз производства промышленной продукции АО "Кукон суперфосфат заводи" на 2019 год**

№	Наименование продукции	Ед. изм.	2018г. (факт)	2019г. (прогноз)	в том числе по кварталам			
					1 квартал	2 квартал	3 квартал	4 квартал
1	суперфосфат аммонизированный	тн.	97 392	90 000	32 100	36 000	21 900	0
	<i>Минеральные удобрения в 100%п.в.</i>	тн.	18 583	17 100	6 099	6 840	4 161	0
	<i>азотные удобрения</i>	тн.	1 205	900	321	360	219	0
	<i>фосфорные удобрения</i>	тн.	17 378	16 200	5 778	6 480	3 942	0
2	кислород технический газообразный	м3	99 612	114 000	28 500	28 500	28 500	28 500

## Прогноз реализации продукции на 2019г.

№	Наименование продукции (товар/ услуг)	1 квартал			2 квартал			3 квартал			4 квартал			ВСЕГО за 2019 год		
		тн.	цена с НДС, сум	тыс.сум	тн.	цена с НДС, сум	тыс.сум	тн.	цена с НДС, сум	тыс.сум	тн.	цена с НДС, сум	тыс.сум	тн.	цена с НДС, сум	тыс.сум
1	суперфосфат аммонизированный	31 050	1 056 000	32 766 444	36 950	1 056 000	40 246 789	22 000	1 163 160	25 574 472	0	0	0	90 000	1 095	98 587 705
2	кислород технический газообразный	28 500	4 704	134 064	28 500	4 704	134 064	28 500	5 072	144 546	28 500	5 072	144 546	114 000	4 888	557 221
3	прочие			42 931			42 931			42 931			42 931			171 723
	<b>Итого</b>			32 943 439			40 423 784			25 761 949			187 477			99 316 649

**Обоснование планирования расходных норм основных видов сырья, материалов и энергоресурсов на основные виды производимой продукции**

Наименование производимой продукции и используемого сырья, материалов, энергоресурсов	ед. изм.	Норма расхода на единицу продукции							Обоснование планирования расходных норм на 2019 год и отклонения от регламентных норм
		согласно регламенту	2017 год		2018 год		2019 год		
			утвержденная	факт	утвержденная	факт	прогноз	отклонение от регламентной	
1	2	3	4	5	6	7	8	9 = 8 - 3	10
<b>постоя суперфосфат</b>									
серная кислота (100% вещества)	кг	516,3	416	401,9	406	405,5	406	-110,3	в связи с переходом на новый вид сырья на фосфоритный концентрат утверждена норма расхода серной кислоты 0,455 тн
фосфоритный концентрат мытый обожженный "Ташкура" марка Б	кг	641	649	663,6	659	661	659	18	в связи с переходом на новый вид сырья из фосфоритной руды на фосфоритный концентрат утверждена норма расхода серной кислоты 0,73854 тн
электроэнергия	кВт/ч	13,167	13,167	13,045	13,167	13,1	13,167	0	
вода	м3	1,764	1,764	1,764	1,764	1,764	1,764	0	
<b>аммонизированного суперфосфат</b>									
Суперфосфат простой (полуфабрикат)	кг	1,1207	1,1207	1,1207	1,1207	1,1207	1,1207	0	
Аммиак жидкий	кг	22,7	22,7	21,7	22	21	22	-0,7	в связи с переходом на новый вид сырья на фосфоритный концентрат утверждена норма расхода аммиака 0,022 тн
электроэнергия	кВт/ч	33	33	32,4	33	32,4	33	0	
газ природный	м3	31	31	30,03	31	28,9	31	0	
вода	м3	0,78	0,78	0,78	0,78	0,78	0,78	0	
теплоэнергия	Гкал	0,04	0,04	0,039	0,04	0,039	0,04	0	
то же самое в мегаджоуль	мж	167,36	167,36	163,2	167,36	163,2	167,36	0	

## Потребность в сырьевых ресурсах в 2019 году

наименование сырья	норма расход на 1 тонну продукции (тн)	потребность все объема (тыс тонн)	Наименование поставщик
<b>Фосфоритный концентрат</b>	<b>0,739</b>	<b>66,47</b>	ГП "НГМК"
<b>Серная кислота, в том числе</b>	<b>0,455</b>	<b>40,95</b>	
		20,48	АО "Максам-Чирчик"
		20,48	АО "АГМК"
<b>Аммиак</b>	<b>0,022</b>	<b>1,98</b>	
		0,98	АО "Максам-Чирчик"
		1,00	АО "Ферганаазот"

## Структура затрат на производство по АО "Кукуон суперфосфат заводи" в 2019 году

№		Всего 2019 год, тыс.сум	в том числе:				Факт за 2018 год, тыс.сум
			1 квартал	2 квартал	3 квартал	4 квартал	
						90,0	
<b>1.</b>	<b>Сырье и материалы</b>	<b>52 855,5</b>	<b>17 981,2</b>	<b>21 028,4</b>	<b>13 843,2</b>	<b>2,7</b>	<b>39 637,9</b>
	- аммиак жидкий	2 725,0	959,8	1 088,4	676,8	0,0	1 898,6
	- серная кислота	13 982,6	5 203,7	5 621,0	3 158,0	0,0	9 422,0
	- фосконцентрат	36 137,1	11 815,1	14 316,3	10 005,7	0,0	28 310,6
	- Масло компрессорное (КС-19 или МС 20)	10,9	2,7	2,7	2,7	2,7	6,7
<b>2.</b>	<b>Энергоресурсы - всего:</b>	<b>3 365,7</b>	<b>1 123,9</b>	<b>1 320,4</b>	<b>892,9</b>	<b>28,4</b>	<b>3 306,7</b>
	в т.ч.	0,0	0,0	0,0	0,0	0,0	
	- электроэнергия	1 765,9	583,9	684,5	469,2	28,3	1 473,3
	- теплоэнергия	68,6	4,9	24,9	38,8	0,0	326,2
	- газ природный	1 524,2	532,8	608,3	383,1	0,0	1 455,9
	- вода	6,9	2,4	2,7	1,8	0,1	51,3
<b>3.</b>	<b>Зарплата с отчислениями</b>	<b>4 887,756</b>	<b>1 732,0</b>	<b>1 939,2</b>	<b>1 190,1</b>	<b>26,5</b>	<b>4 308,5</b>
<b>4.</b>	<b>Амортизация</b>	<b>889,706</b>	<b>309,8</b>	<b>345,3</b>	<b>217,0</b>	<b>17,6</b>	<b>650,5</b>
<b>5.</b>	<b>Прочие затраты</b>	<b>4 766,5</b>	<b>1 699,3</b>	<b>1 904,3</b>	<b>1 158,9</b>	<b>4,0</b>	<b>4 309,1</b>
	Косвенный затраты на материалы	1 628,2	580,1	649,3	396,5	2,1	1 644,7
	Расходы на капитальный и текущий ремонт (затраты по предупреждению аварий на химически опасных объектах)	1 891,4	674,5	756,3	460,3	0,4	813,8
	Услуги вспомогательных цехов	509,3	182,1	202,7	123,0	1,5	1 212,3
	- аренда, деповской и капиталный ремонт сернокислотных цистерн	678,9	242,1	271,5	165,2	0,0	594,3
	прочие расходы (цеховые затраты)	58,7	20,4	24,4	13,9	0,0	44,0
	<b>Итого себестоимость</b>	<b>66 782,3</b>	<b>22 846,2</b>	<b>26 558,4</b>	<b>17 298,4</b>	<b>79,3</b>	<b>52 212,7</b>
<b>6.</b>	<b>Расходы периода</b>	<b>7 669,5</b>	<b>2 395,6</b>	<b>3 037,6</b>	<b>2 073,1</b>	<b>163,2</b>	<b>11 704,7</b>
	налоги - всего:	0,0					0,0
	отчисления за государственные целевые фонды	0,0					2 159,0
	бюджет	999,8	354,2	396,6	243,6	5,5	1 029,7
	ЕДФ	0,0					0,0
	прочие налоги	0,0					
	прочие	6 669,7	2 041,4	2 641,0	1 829,6	157,7	8 516
	в том числе з/п	2 494,7	886,9	993,8	607,2	6,7	2 181
<b>7.</b>	<b>Расходы по финансовой деятельности</b>	<b>1 445,4</b>	<b>515,5</b>	<b>578,2</b>	<b>351,7</b>	<b>0,0</b>	<b>2 744,2</b>
	<b>Итого затраты на производство</b>	<b>75 897,2</b>	<b>25 757,3</b>	<b>30 174,1</b>	<b>19 723,3</b>	<b>242,5</b>	<b>66 661,6</b>

## Ожидаемый баланс за 2019г

Наименование показателя	Код стр.	на начало отчетного года	Ожидаемые на конец отчетного года	Разница
	2	3	4	5
<b>Актив.</b>				
<b>Основные средства:</b>				
по первоначальной (восстановительной) стоимости (0100, 0300)	10	12 436 539	14 302 019	1 865 481
износ (0200)	11	6 121 204	7 010 909	889 706
остаточная стоимость 010-011	12	6 315 335	7 291 110	975 775
<b>Нематериальные активы:</b>				
по первоначальной стоимости (0400)	20			
износ (0500)	21			
остаточная стоимость 020-021	22			
<b>Долгосрочные инвестиции, всего (стр.040+050+060+070+080), в том числе:</b>	<b>30</b>	<b>6 943</b>	<b>6 943</b>	
Ценные бумаги (0610)	40	6 943	6 943	
Инвестиции в дочерние хозяйственные общества (0620)	50			
Инвестиции в зависимые хозяйственные общества (0630)	60			
Инвестиции в предприятие с иностранным капиталом (0640)	70			
Прочие долгосрочные инвестиции (0690)	80			
Оборудование к установке (0700)	90	1 329 762	797 857	-531 905
Капитальные вложения (0800)	100			
Долгосрочная дебиторская задолженность (0910, 0920, 0930, 0940)	110			
из нее: просроченная	111			
Долгосрочные отсроченные расходы (0950, 0960, 0990)	120			
<b>Итого по разделу I (стр. 012+022+030+090+100+110+120)</b>	<b>130</b>	<b>7 652 040</b>	<b>8 095 911</b>	<b>443 870</b>
<b>II. Текущие активы</b>				
Товарно-материальные запасы, всего (стр.150+160+170+180), в том числе:	140	6 980 352	6 014 794	-965 558
Производственные запасы (1000, 1100, 1500, 1600)	150	6 525 391	5 376 310	-1 149 081
Незавершенное производство (2000, 2100, 2300, 2700)	160			
Готовая продукция (2800)	170	454 961	638 484	183 523
Товары (2900 за минусом 2980)	180			
Расходы будущих периодов (3100)	190	7 385 000		-7 385 000
Отсроченные расходы (3200)	200	0		
<b>Дебиторы, всего (стр.220+230+240+250+260+270+280+290+300+310)</b>	<b>210</b>	<b>1 347 802</b>	<b>950 000</b>	<b>-397 802</b>
из нее: просроченная				
Задолженность покупателей и заказчиков (4000 за минусом 4900)	220	208 090	100 000	-108 090
Задолженность обособленных подразделений (4110)	230			
Задолженность дочерних и зависимых хозяйственных обществ (4120)	240			
Авансы, выданные персоналу (4200)	250			
Авансы, выданные поставщикам и подрядчикам (4300)	260	1 014 650	300 000	-714 650
Авансовые платежи по налогам и сборам в бюджет (4400)	270	124 386	550 000	425 614
Авансовые платежи в государственные целевые фонды и по страхованию (4500)	280			
Задолженность учредителей по вкладам в уставный капитал (4600)	290			
Задолженность персонала по прочим операциям (4700)	300			
Прочие дебиторские задолженности (4800)	310	676		-676
<b>Денежные средства, всего (стр.330+340+350+360), в том числе:</b>	<b>320</b>	<b>204 028</b>	<b>184 684</b>	<b>-19 344</b>
Денежные средства в кассе (5000)	330			
Денежные средства на расчетном счете (5100)	340	69 359	15	-69 344
Денежные средства в иностранной валюте (5200)	350	93 057	93 057	
Прочие денежные средства и эквиваленты (5500, 5600, 5700)	360	41 612	91 612	50 000
Краткосрочные инвестиции (5800)	370			
Прочие текущие активы (5900)	380			
<b>Итого по разделу II (стр. 140+190+200+210+320+370+380)</b>	<b>390</b>	<b>15 917 182</b>	<b>7 149 478</b>	<b>-8 767 704</b>
<b>Всего по активу баланса (стр.130+стр.390)</b>	<b>400</b>	<b>23 569 222</b>	<b>15 245 389</b>	<b>-8 323 834</b>

Наименование показателя	Код стр.	Ожидаемые на начало отчетного года	Ожидаемые на конец отчетного года	Разница
	2	3	4	5
<b>Пассив.</b>				
Уставный капитал (8300)	410	2 916 798	2 916 798	
Добавленный капитал (8400)	420			
Резервный капитал (8500)	430	1 818 331	1 613 651	-204 680
Выкупленные собственные акции (8600)	440			
Нераспределенная прибыль (непокрытый убыток) (8700)	450	506 154	6 130 896	5 624 742
Целевые поступления (8800)	460	7 385 000		-7 385 000
Резервы предстоящих расходов и платежей (8900)	470	192 911	192 911	
<b>Итого по разделу I (стр.410+420+430+440+450+460+470)</b>	<b>480</b>	<b>12 819 194</b>	<b>10 854 256</b>	<b>-1 964 937</b>
<b>II. Обязательства</b>				
Долгосрочные обязательства, всего Стр.500+510+520+530+540+550+560+570+580+590)	490			
в том числе: долгосрочная кредиторская задолженность (стр.500+520+540+560+590)	491			
из нее: просроченная долгосрочная кредиторская задолженность	492			
Долгосрочная задолженность поставщикам и подрядчикам (7000)	500			
Долгосрочная задолженность обособленным подразделениям (7110)	510			
Долгосрочная задолженность дочерним и зависимым хозяйственным обществам (7120)	520			
Долгосрочные отсроченные доходы (7210, 7220, 7230)	530			
Долгосрочные отсроченные обязательства по налогам и обязательным платежам (7240)	540			
Прочие долгосрочные отсроченные обязательства (7250, 7290)	550			
Авансы, полученные от покупателей и заказчиков (7300)	560			
Долгосрочные банковские кредиты (7810)	570			
Долгосрочные займы (7820, 7830, 7840)	580			
Прочие долгосрочные кредиторские задолженности (7900)	590			
<b>Текущие обязательства, всего(стр.610+620+630+640+650+660+670+680+690+700+710+720+730+740+750+760)</b>	<b>600</b>	<b>10 750 028</b>	<b>4 391 132</b>	<b>-6 358 896</b>
в том числе: текущая кредиторская задолженность (стр.610+630+650+670+680+690+700+710+720+760)	601	10 750 028	4 391 132	-6 358 896
из нее: просроченная текущая кредиторская задолженность	602			
Задолженность поставщикам и подрядчикам (6000)	610	8 150 318	3 551 150	-4 599 168
Задолженность обособленным подразделениям (6110)	620			
Задолженность дочерним и зависимым хозяйственным обществам (6120)	630	278 177	125 010	-153 167
Отсроченные доходы (6210, 6220, 6230)	640			
Отсроченные обязательства по налогам и обязательным платежам (6240)	650			
Отсроченные обязательства по налогам и обязательным платежам (6240)	660			
Полученные авансы (6300)	670	32 769		-32 769
Задолженность по платежам в бюджет (6400)	680	1 105 999		-1 105 999
Задолженность по страхованию (6510)	690			
Задолженность по платежам в государственные целевые фонды (6520)	700	578 980		-578 980
Задолженность учредителям (6600)	710	18 904	15 120	-3 784
Задолженность по оплате труда (6700)	720	348 367	405 130	56 763
Краткосрочные банковские кредиты (6810)	730			
Краткосрочные займы (6820, 6830, 6840)	740			
Текущая часть долгосрочных обязательств (6950)	750			
Прочие кредиторские задолженности (6900 кроме 6950)	760	236 514	294 722	58 208
<b>Итого по разделу II (стр.490+600)</b>	<b>770</b>	<b>10 750 028</b>	<b>4 391 132</b>	<b>-6 358 896</b>
<b>Всего по пассиву баланса (стр.480+770)</b>	<b>780</b>	<b>23 569 222</b>	<b>15 245 389</b>	<b>-8 323 833</b>

**ОЖИДАЕМЫЙ ОТЧЕТ О ФИНАНСОВЫХ РЕЗУЛЬТАТАХ**  
за 2019 г.

Показатели	№ строк	2017		2018		прогноз 2019 год
		Бизнес план	Факт	Бизнес план	Факт	
1	2					4
Чистая выручка от реализации продукции (товаров, работ и услуг)	010	32 680 114	27372295	51 679 988	67 381 010	82 763 874
Себестоимость реализованной продукции (товаров, работ и услуг)	020	28 743 411	22743551	44 296 984	52 370 432	66 782 295
<b>Валовая прибыль (убыток) от реализации продукции (товаров, работ и услуг) (стр.010-020)</b>	<b>030</b>	<b>3 936 703</b>	<b>4 628 744</b>	<b>7 383 003</b>	<b>15 010 578</b>	<b>15 981 579</b>
<b>Расходы периода, всего (стр.050+060+070+080), в том числе:</b>	<b>040</b>	<b>3 837 068</b>	<b>4 593 292</b>	<b>6 422 007</b>	<b>11 704 850</b>	<b>7 669 514</b>
Расходы по реализации	050	177 849	480706	318 050	1 044 396	512 448
Административные расходы	060	448 003	728807	800 415	1 487 056	1 829 746
Прочие операционные расходы	070	3 211 216	3383779	5 303 542	9 173 398	5 327 320
Расходы отчетного периода, исключаемые из налогооблагаемой базы в будущем	080					
Прочие доходы от основной деятельности	090		43198		293 820	
<b>Прибыль (убыток) от основной деятельности (стр.030-040+090)</b>	<b>100</b>	<b>99 635</b>	<b>78 650</b>	<b>960 996</b>	<b>3 599 548</b>	<b>8 312 065</b>
<b>Доходы от финансовой деятельности, всего (стр.120+130+140+150+160), в том числе:</b>	<b>110</b>	<b>10 000</b>	<b>565 355</b>	<b>10 000</b>	<b>28 870</b>	<b>10 000</b>
Доходы в виде дивидендов	120	10 000	174	10 000	115	10 000
Доходы в виде процентов	130					
Доходы от долгосрочной аренды (финансовый лизинг)	140					
Доходы от валютных курсовых разниц	150		564114		28755	
Прочие доходы от финансовой деятельности	160		1067			
<b>Расходы по финансовой деятельности (стр.180+190+200+210), в том числе:</b>	<b>170</b>	<b>3 200</b>	<b>605 249</b>	<b>628 247</b>	<b>2 755 091</b>	<b>1 445 409</b>
Расходы в виде процентов	180	3 200	6017			
Расходы в виде процентов по долгосрочной аренде (финансовому лизингу)	190					
Убытки от валютных курсовых разниц	200		599232	628 247	2 744 195	1 445 409
Прочие расходы по финансовой деятельности	210				10 896	
<b>Прибыль (убыток) от общеэкономической деятельности (стр.100+110-170)</b>	<b>220</b>	<b>106 435</b>	<b>38 756</b>	<b>342 749</b>	<b>873 327</b>	<b>6 876 656</b>
Чрезвычайные прибыли и убытки	230					
<b>Прибыль (убыток) до уплаты налога на доходы (прибыль) (стр.220+/-230)</b>	<b>240</b>	<b>106 435</b>	<b>38 756</b>	<b>342 749</b>	<b>873 327</b>	<b>6 876 656</b>
Налог на доходы (прибыль)	250	7 983	33047	42 092	367 173	745 759
Налог на сверхприбыль	251					
Прочие налоги и сборы от прибыли	260	7 876	457			
<b>Чистая прибыль (убыток) отчетного периода (стр.240-250-260)</b>	<b>270</b>	<b>90 576</b>	<b>5 252</b>	<b>300 657</b>	<b>506 154</b>	<b>6 130 896</b>



## Ожидаемые финансовые результаты на 2019 год с разбивкой по кварталам

№	Наименование статьи	Ед.изм.	Всего 2019г.	в том числе			
				I квартал	II квартал	III квартал	IV квартал
1.	Реализация	млн. сум	82 763,9	27 452,9	33 686,5	21 468,3	156,2
2.	Себестоимость реализованной продукции	млн. сум	66 782,3	22 846	26 558,4	17 298	79,3
3.	Валовая прибыль	млн. сум	15 981,6	4 606,6	7 128,1	4 169,8	77,0
4.	Расходы периода	млн. сум	7 669,5	2 396	3 038	2 073	163
5.	Прибыль от основной деятельности	млн. сум	8 312,1	2 211	4 091	2 097	-86
6.	Доходы от финансовой деятельности	млн. сум	10,0	2,5	2,5	2,5	2,5
7.	Расходы по финансовой деятельности	млн. сум	1 445,41	515,5	578,2	351,7	0,0
8.	Прибыль до уплаты налогов	млн. сум	6 876,7	1 698,0	3 514,9	1 747,5	-83,8
9.	Расходы по налогам от прибыли	млн. сум	745,8	181,9	376,6	187,2	0,0
10.	Налог на прибыль	млн. сум	745,8	181,9	376,6	187,2	0,0
12	Чистая прибыль	млн. сум	6 130,9	1 516,1	3 138,3	1 560,3	-83,8

**Мероприятия  
по текущему и капитальному ремонту на 2019 год по АО "Кукон суперфосфат заводи"**

тыс сум

п/№	Наименование мероприятий (работ)*	срок исполнения	Ориентировочные затраты и источники финансирования	Ожидаемый результат	Примечание
	<b>По цеху простого суперфосфата</b>		<b>3 455 664,9</b>		
1	Ремонт суперфосфатной камеры 1,2 линии	июль 2019г	102 728,6	Обеспечение стабильной работы	
3	Ремонт транспортерного конвейера 1,2 линии	июль 2019г	89 135,8	улучшение технологического процесса	
4	Ремонт элеватора 1,2 линии	июль 2019г	52 181,6	улучшение технологического процесса, повышения производительности труда	
5	Ремонт воздушных компрессоров 3 единиц	июль 2019г	579 415,2	стабильная выгрузка фос/муки в установленных нормативных часах (60 часов), создание безопасной рабочей среды	
6	Ремонт абсорбционной башни 1,2 линии	июль 2019г	325 276,6	Уменьшение выбросов фтористых газов, создание санитарно экологического климата	
7	Ремонт хвостового вентилятора 1,2 линии	июль 2019г	157 625,9	недопущение выбросов в атмосферу выше нормативов ПДК	
8	Изготовление и замена хранилище №2 серной кислоты.	май 2019 г	1 100 150,1	стабильная подача серной кислоты в технологию, создание безопасной рабочей среды	
9	Изготовление и замена хранилище №3серной кислоты.	декабрь 2019г	1 049 151,1	стабильная подача серной кислоты в технологию, создание безопасной рабочей среды	
	<b>Цех аммонизированного суперфосфата</b>		<b>2 998 912,3</b>		
10	Рекмонт сушильного барабана 1,2 линии	июль 2019г	225 662,2	стабильная работа агрегата, производства готового продукта с необходимой влажностью (менее 5%)	
11	Ремонт грохотов 1,2 линии	июль 2019г	126 304,5	улучшение технологического процесса.	
12	Ремонт циклона 2 линии	июль 2019г	168 171,7	уменьшение выбросов и соблюдение норм ПДК	
13	Ремонт ленточных конвейеров 1,2 линии	июль 2019г	724 554,8	улучшение технологического процесса, повышения производительности труда, создание безопасной рабочей среды	
14	Ремонт мостовых кранов 1,2 линии	июль 2019г	770 490,2	стабильная подача простого суперфосфата в технологию и своевременное погрузка готового продукта, создание безопасной рабочей среды	
15	Ремонт вентиляторов 1,2 линии	июль 2019г	832 882,6	улучшение технологического процесса, повышения производительности труда, создание безопасной рабочей среды	
16	Ремонт скрубберов 1,2 линии	июль 2019г	150 846,3	улучшение технологического процесса.	
	<b>Железнодорожно транспортный цех</b>				
17	Ремонт тепловозов 2 единиц	июль 2019г	<b>550 000,0</b>		
	<b>Всего</b>		<b>7 004 577,2</b>		
	<b>в том числе,</b>				
	<b>текущий ремонт</b>		<b>1 694 482,8</b>		
	<b>капитальный ремонт</b>		<b>5 310 094,4</b>		

**ПЕРЕЧЕНЬ  
основных ключевых показателей эффективности деятельности АО "Кузон суперфосфат заводи"**

№	Показатель	Характеристика	Рекомендуемый или минимальный норматив	Мини-мальное значение (при несостоятельности)	Удельный вес	Прогнозное (целевое) значение	Прогнозные значения 2019 года			
							1 квартал	1 полугодие	9 месяцев	год
<b>I. Обязательные ключевые показатели</b>										
1	Коэффициент рентабельности активов – Кра	Показывает уровень прибыльности (убыточности) финансово-хозяйственной деятельности организации.	имеют значение ниже нуля (минусовой показатель), то организация считается убыточной; имеют значение ниже 0,05, то организация считается низкорентабельной (кроме предприятий-монополистов).	Кра $\geq$ 0,05	13,0	0,05	0,05	0,05	0,05	0,05
2	Коэффициент абсолютной ликвидности - Кал	Этот показатель является наиболее жестким критерием ликвидности организации. Он показывает, какая часть краткосрочных заемных обязательств может быть при необходимости погашена немедленно.	Норма: Рекомендуемая нижняя граница этого показателя — 0,2, т. е. выполняется условие: Кал > 0,2.	Кал > 0,2	13,0	0,2	0,2	0,2	0,2	0,2
3	Коэффициент финансовой независимости	Определяет степень обеспеченности возврата краткосрочных заемных средств собственными источниками.	Если коэффициент соотношения собственных и краткосрочных заемных средств на конец отчетного периода имеет значение менее 1, это свидетельствует о наличии у организации финансового риска.	Ксс < 1	20,0	0,8	0,8	0,8	0,8	0,8
4	Оборачиваемость кредиторской задолженности в днях	Показатель скорости погашения организацией своей задолженности перед поставщиками и подрядчиками. Данный коэффициент показывает, за сколько дней организация погашает среднюю величину своей кредиторской задолженности.	Значение зависит от отрасли и масштабов деятельности организации. Высокое значение позволяет организации иметь остаток непоплаченной кредиторской задолженности в качестве условно бесплатного источника финансирования своей текущей деятельности.	Норматив отсутствует.	13,0	90	90	181	273	365
5	Оборачиваемость дебиторской задолженности в днях	Измеряет скорость погашения дебиторской задолженности организации, насколько быстро организация получает оплату за проданные товары (работы, услуги) от своих покупателей.	Значение зависит от отраслевых особенностей и технологии работы организации. В целом чем ниже значение, т.е. чем быстрее покупатели погашают свою задолженность, тем лучше для организации.	Норматив отсутствует.	13,0	90	90	181	273	365
6	Коэффициент покрытия (платежеспособности)	Показывает платежные возможности краткосрочных обязательств организации, оцениваемые при условии не только своевременных расчетов с дебиторами и благоприятной реализации готовой продукции, но и прочих элементов текущих (оборотных) активов.	Если коэффициент платежеспособности на конец отчетного периода имеет значение ниже 1,25, организация по этому показателю считается неплатежеспособной. Уменьшение коэффициента говорит о снижении платежных возможностей организации.	Минимальное значение этого коэффициента — 0,2.	15,0	0,8	0,5	0,6	0,7	0,8
7	Дивидендный выход									
8	Показатель снижения дебиторской задолженности (в % к установленному заданию)	Показывает, как выполняется соответствующая госпрограмма или решение органа управления организации.	Целевое значение определяется в соответствующей госпрограмме, либо органом управления организации.		13,0	7,0	7,0	7,0	7,0	7,0
<b>Всего:</b>					<b>100,0</b>					
<b>II. Отраслевые показатели</b>										
1	Целевой параметр производства товарной продукции, в %				млн сум	100,0	28376,2	61254,1	82625,5	82781,7

**Прогноз объем товарной продукции АО "Кукон суперфосфат заводи" в 2019 году**

тыс сум

Наименование	Всего за год	в том числе по кварталам				
		I	II	I П/Г	III	IV
<b>Объем товарной продукции, Всего (действующих ценах)</b>	<b>82 781 740</b>	<b>28 376 236</b>	<b>32 877 856</b>	<b>61 254 091</b>	<b>21 371 418</b>	<b>156 231</b>
<b>1. Аммонизированного суперфосфат, тыс тонн</b>	<b>90,0</b>	<b>32,100</b>	<b>36,000</b>	<b>68,100</b>	<b>21,900</b>	<b>0,000</b>
млн сум	82 174 287	28 228 740	32 730 360	60 959 100	21 215 187	0
<b>2. Кислород газообразный, тыс м3</b>	<b>114,0</b>	<b>28,5</b>	<b>28,50</b>	<b>57,00</b>	<b>28,5</b>	<b>28,5</b>
млн сум	464 351	111 720	111 720	223 440	120 455	120 455
<b>прочие услуги, млн сум</b>	<b>143 103</b>	<b>35 776</b>	<b>35 776</b>	<b>71 551</b>	<b>35 776</b>	<b>35 776</b>